

ACTIVITIES AT THE IMID

Vojtěch Polnický, ING.

ÚSTAV KONSTRUOVÁNÍ
Fakulta strojního inženýrství
VUT v Brně

03/06/2020



POSITION - Tribology group

„Rail“ tribology



EHD tribology



Bio tribology



2018 ATLANTA - Georgia Tech.



2018 ATLANTA - Georgia Tech

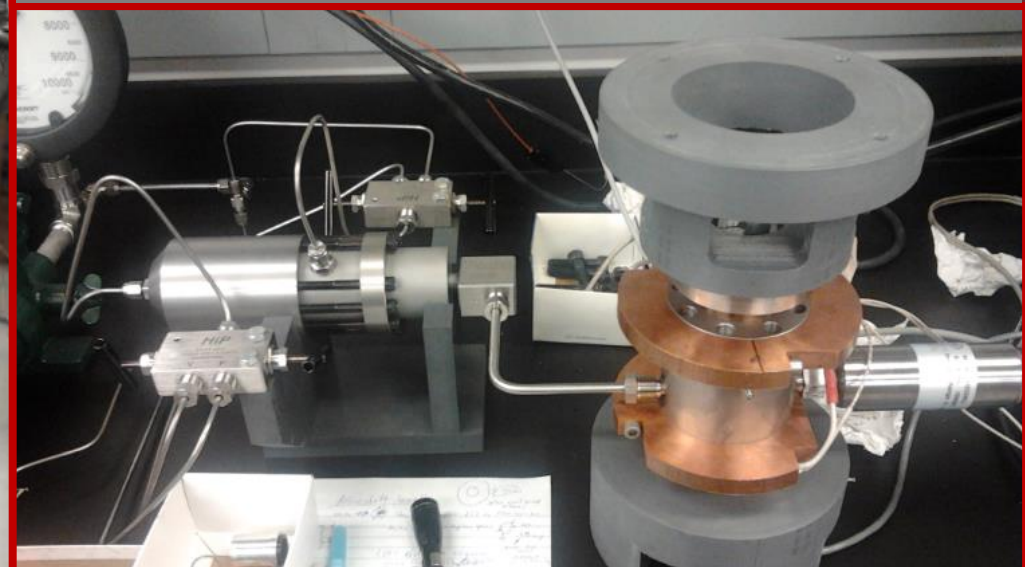


Scott Bair

Lab / workshop

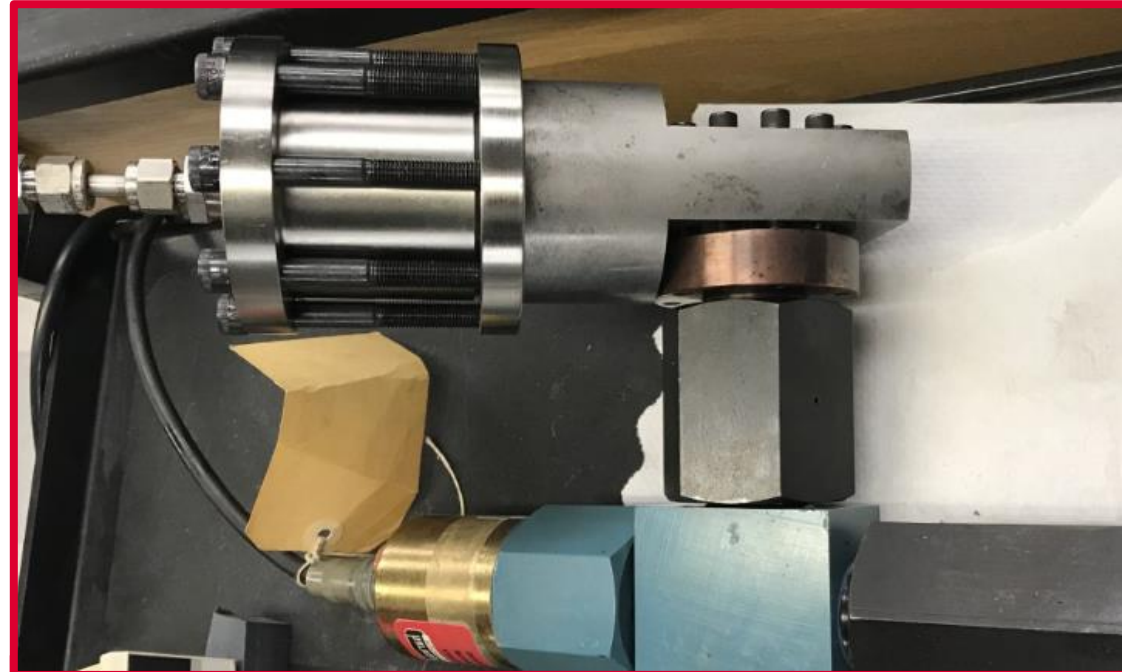
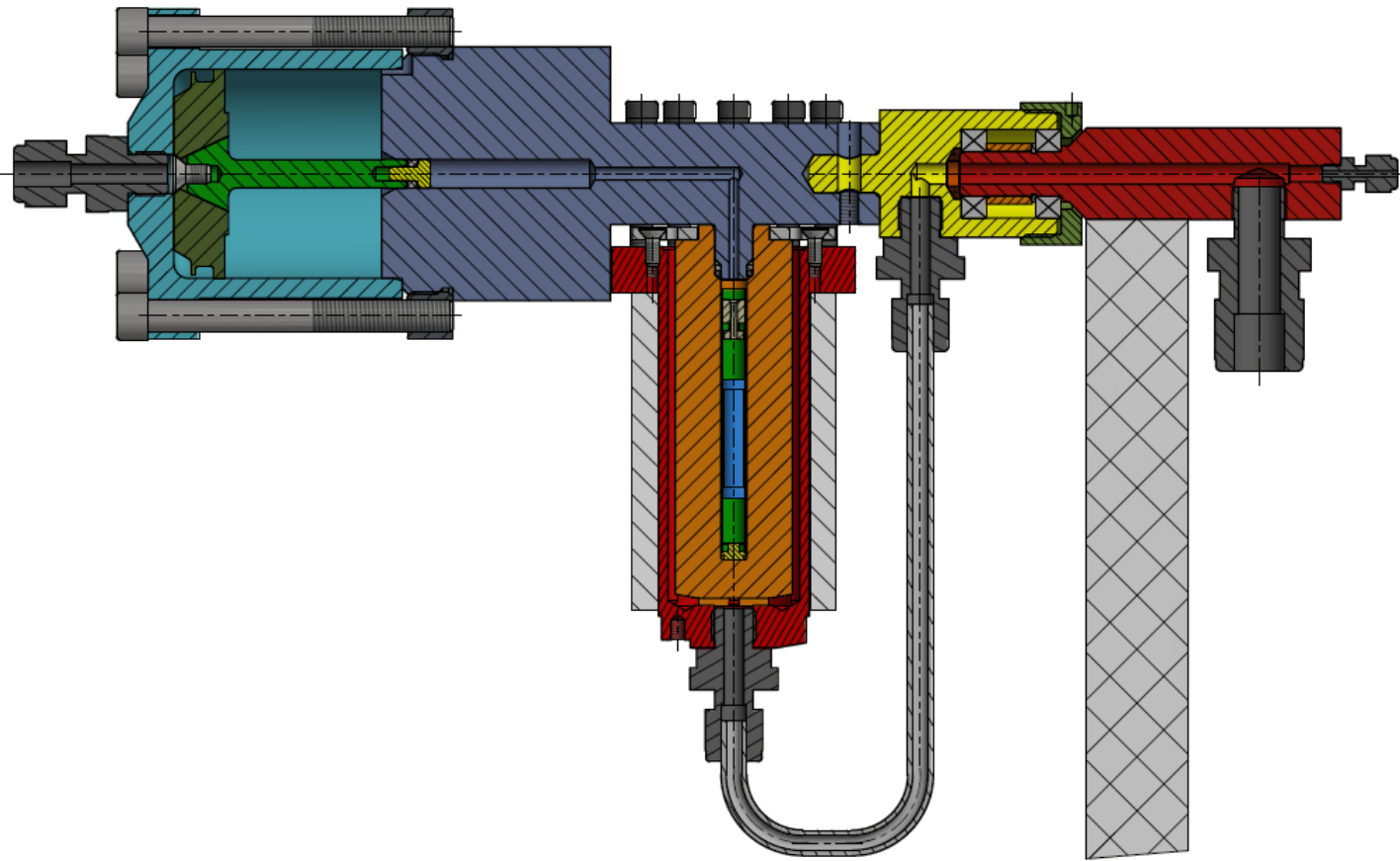


High pressure viscometer (falling body)



High pressure viscometer (rotational)

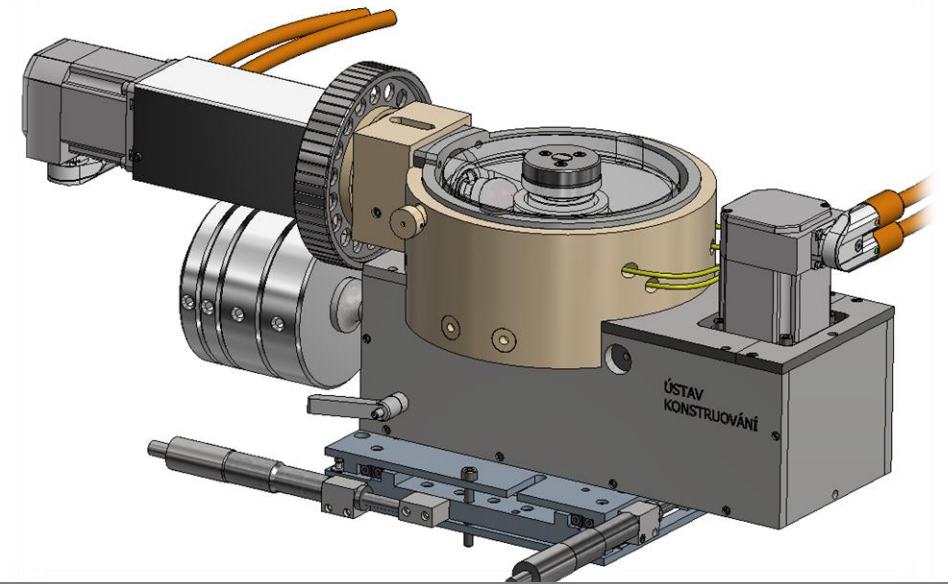
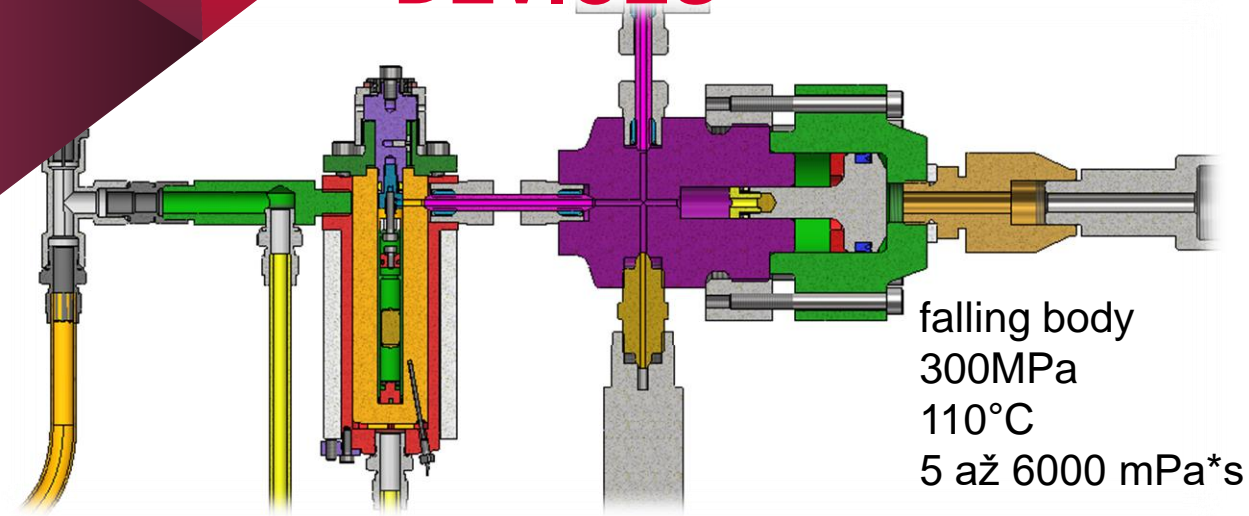
2018 ATLANTA - Georgia Tech.



2018 ATLANTA - Georgia Tech.

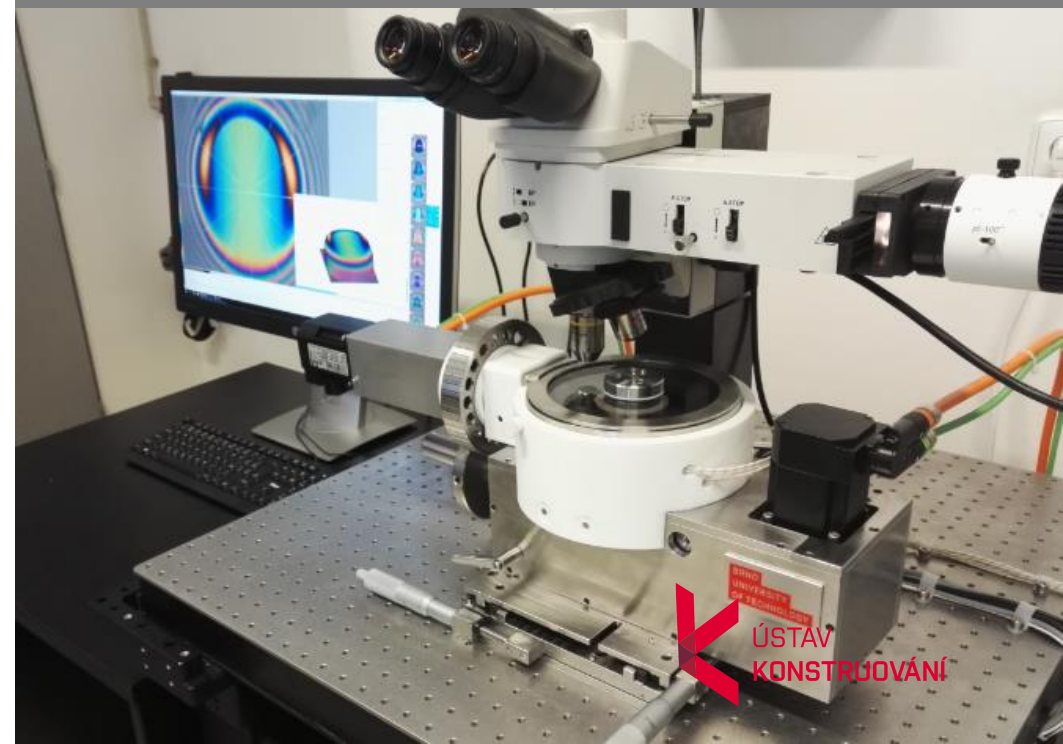
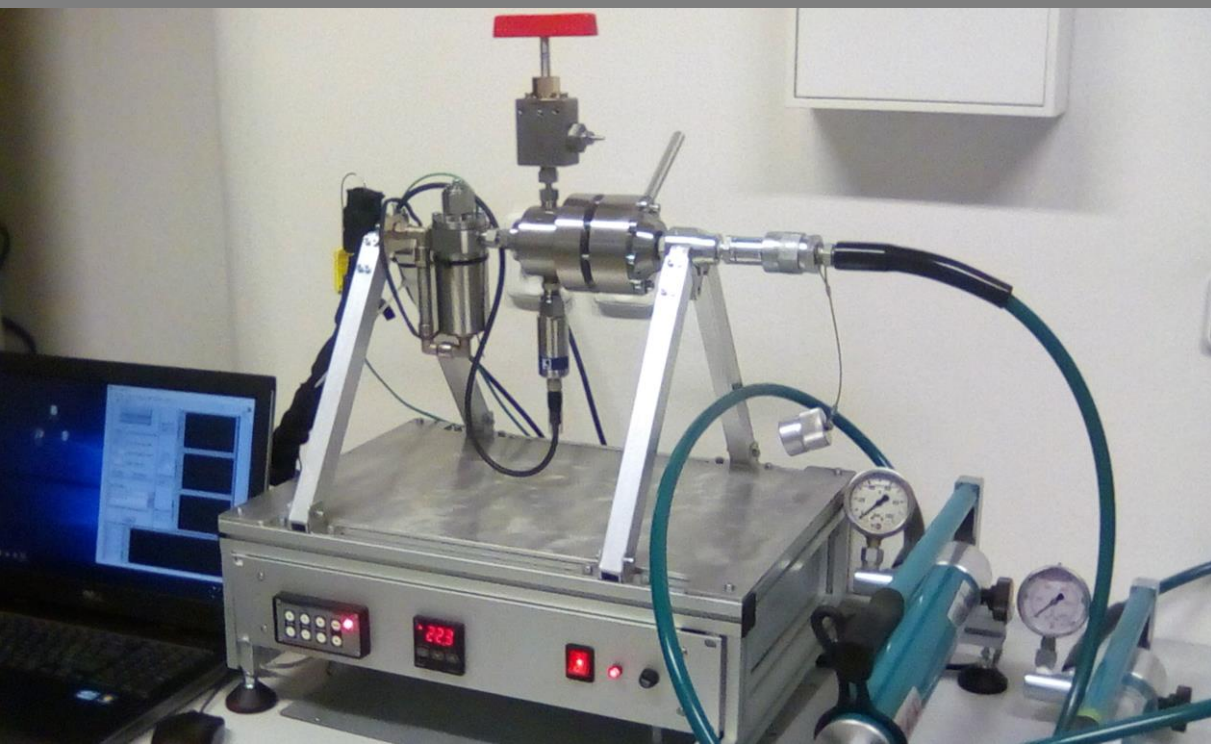


DEVICES

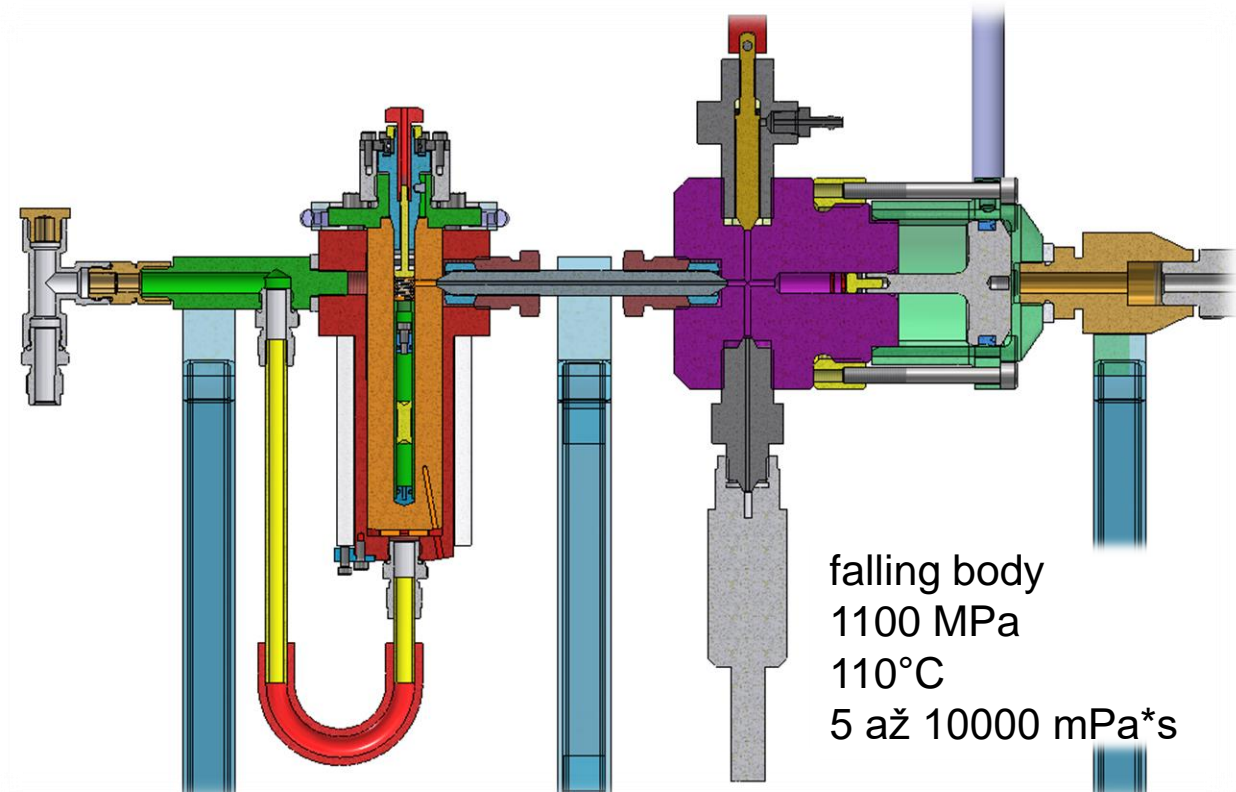


High pressure viscometer (2018)

EHD 05 Germany (2018)

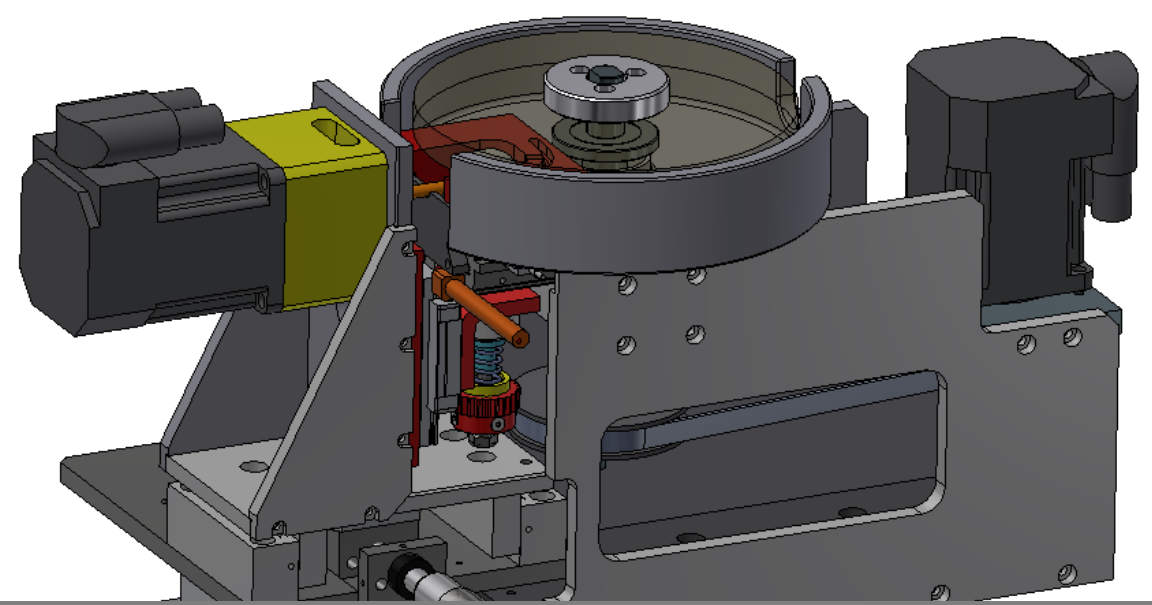


DEVICES

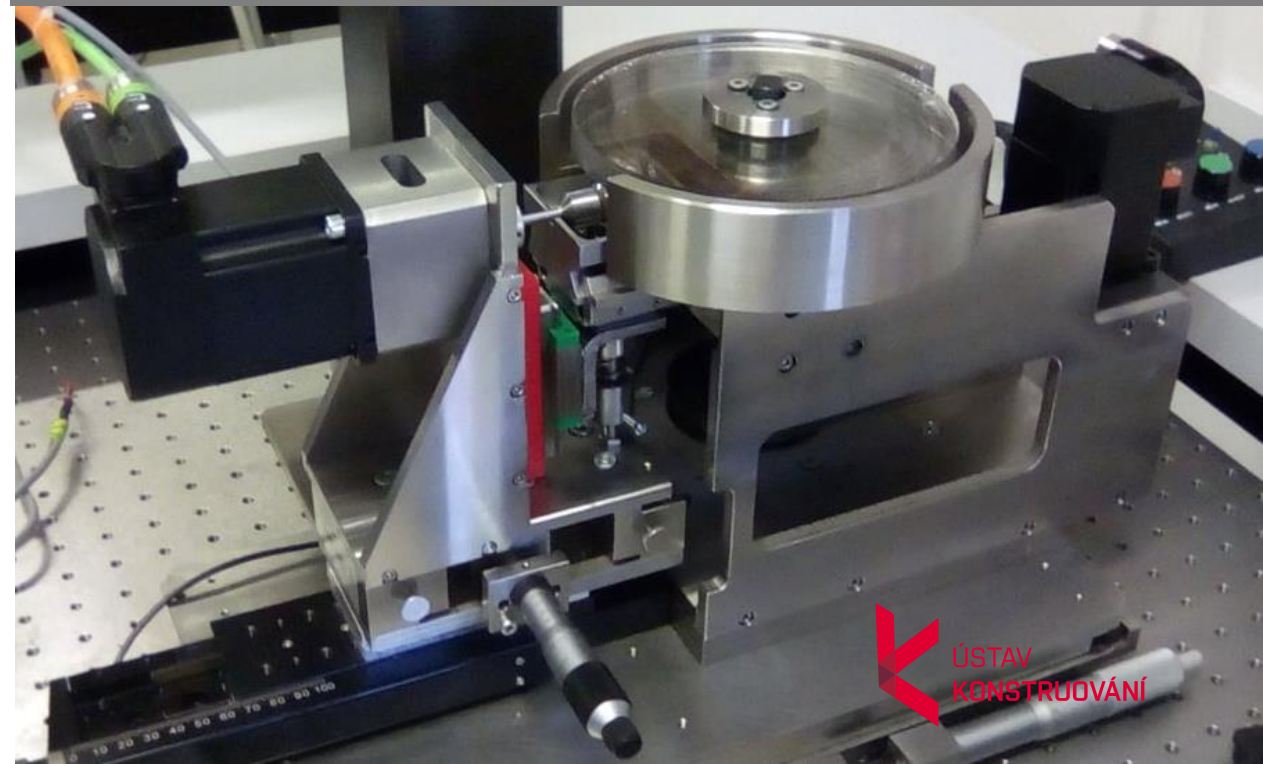


falling body
1100 MPa
110°C
5 až 10000 mPa*s

HPViscometer v2 (2019)



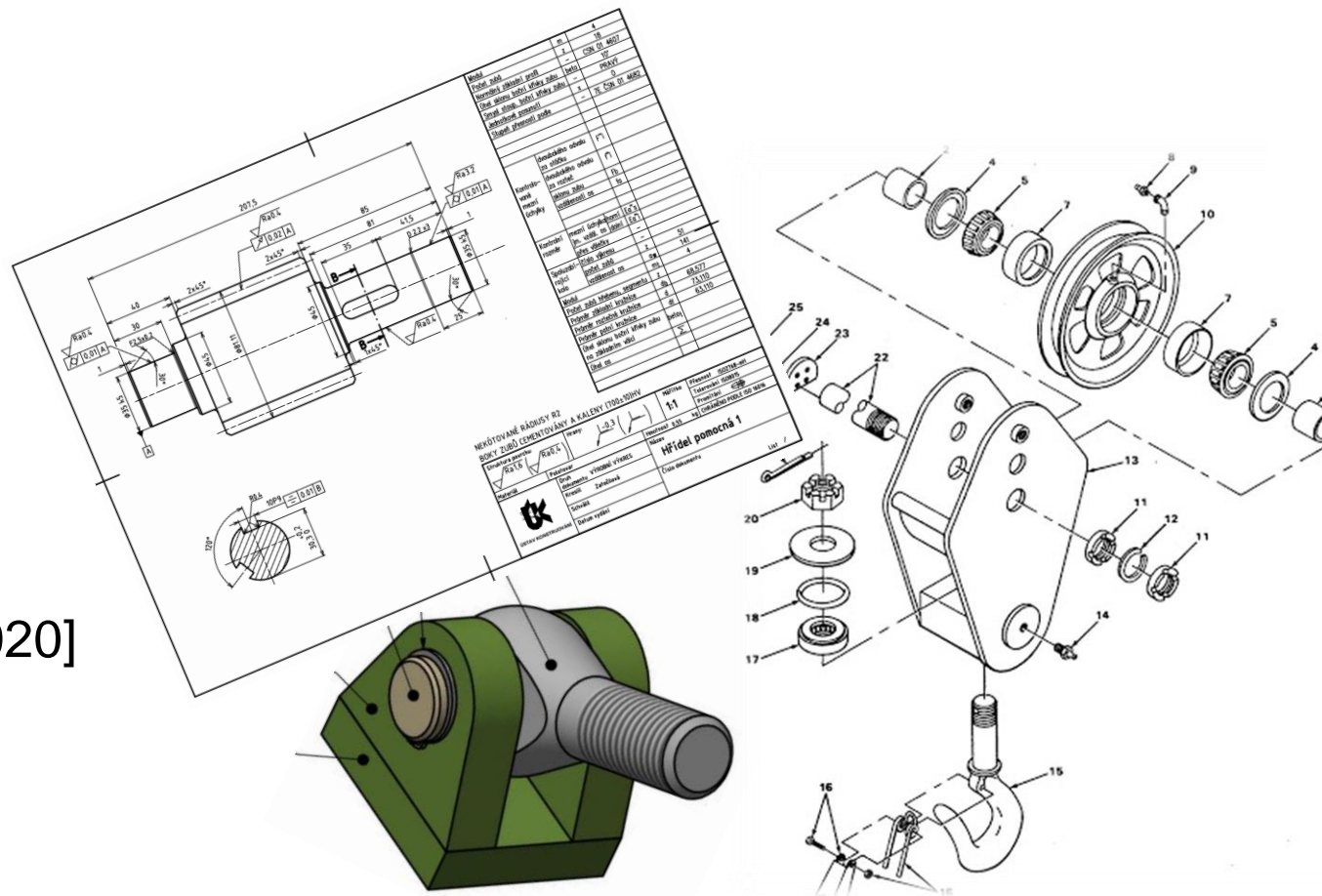
EHD 02 - low load EHD (2019)



TEACHING

3CD - CAD

4KC - Konstruování a CAD [inovation 2019/2020]



constructioncranes.tpub.com

DĚKUJI VÁM ZA POZORNOST

Polnický

153049@vutbr.cz



ÚSTAV
KONSTRUOVÁNÍ

www.ustavkonstruovani.cz